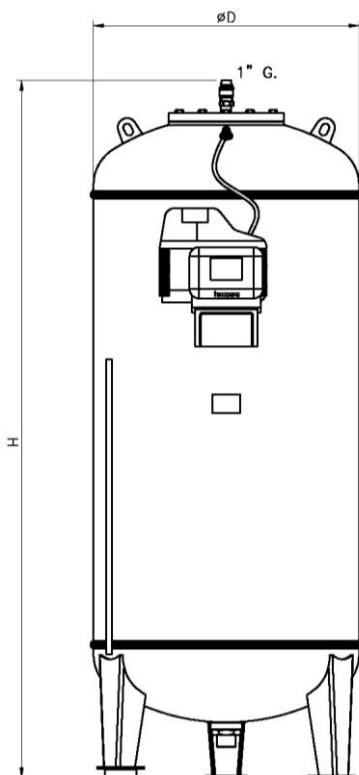


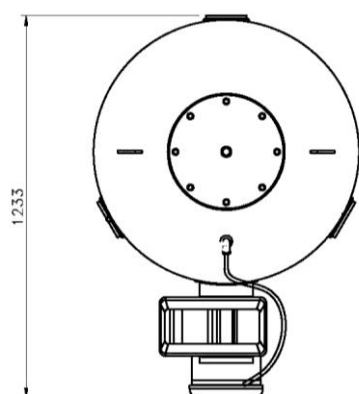


CRB AUTOMAT - GRANDE CAPACITÉ -



Systèmes de pressurisation automatique avec compresseur Systèmes de chauffage et réfrigération

- Vases d'expansion automatiques avec transfert de masse pour les systèmes de maintien de pression dans les systèmes de chauffage et de réfrigération fermés
 - Vessie remplaçable (non potable)
 - Purge de la vessie supérieure
 - Unité de contrôle pour la régulation de la pression et du volume d'eau. Y compris:
 - Écran tactile à couleur de 7 pour la visualisation en contrôle du système
 - Compresseur standard pour une pression de service maximale de 8 Bar. Sans huile (*)
 - Cellule de charge connectée à l'unité de contrôle
 - Transmetteur de pression 4-20 mA
 - Electrovanne
 - Vanne anti-retour
 - Vanne de sécurité pneumatique
 - Couvercle supérieure pour inspection
 - Finition extérieure en bleu RAL-5012
 - Fabriqué selon la directive 2014/68 / UE
 - Tube flexible R1 "G.F. – DN65
 - En option: remplissage automatique (eau)
 - En option: RS-485, Ethernet
- (*) Compresseur de 10 Bar (contacter l'usine)



Spécifications techniques

- Volume: 1000 – 5000 Litres
- Vessie: Remplaçable
- Pression max. de service vase d'expansion: 10 Bar
- Pression d'essai: 15 Bar
- Pression max. compresseur : 8 Bar
- Température max.: 100°C
- Température min.: -10°C
- Connexion d'eau: Tube flexible R 1" G.H.- DN65

| Code | Modèle | Volume (Litres) | Poids (Kg) | øD (mm) | H (mm) | Raccord. eau R | Compresseur | Volt / Hz |
|----------|------------------|-----------------|------------|---------|--------|----------------|--------------|-----------|
| 04100425 | 1000 CRB AUTOMAT | 1.000 | 294 | 850 | 2.250 | 1" | F205 - 8 Bar | 220/50 |
| 04140425 | 1400 CRB AUTOMAT | 1.400 | 387 | 1.000 | 2.210 | 1" | F205 - 8 Bar | 220/50 |
| 04200425 | 2000 CRB AUTOMAT | 2.000 | 685 | 1.200 | 2.255 | DN65 | F205 - 8 Bar | 220/50 |
| 04300425 | 3000 CRB AUTOMAT | 3.000 | 840 | 1.200 | 3.045 | DN65 | - | 230/50 |
| 04500425 | 5000 CRB AUTOMAT | 5.000 | 1.430 | 1.500 | 3.700 | DN65 | - | 230/50 |